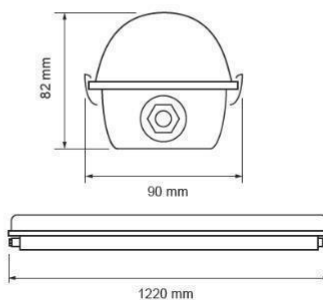


Pantalla estanca de LED de alto rendimiento **140lm/W**, "serie LITH", 1,5m, 40W, IP66, Flickerless

LITH1504040, LITH1504050



Descripción:

La nueva gama de pantallas estancas está especialmente fabricada para iluminación interior y exterior de espacios industriales, naves, fabricas, aparcamientos etc... Las luminarias se pueden montar directas al techo o a través de cables de suspensión. Diseñada con materiales de alta calidad (**drivers Osram y diodos SMD LG**), aseguran larga vida y ahorro energético.

Ventajas:

- Alto rendimiento **140 lm/W**.
- Resistencia contra energía de impacto: **IK10 (antivandálico)**.
- Índice repr. cromático **Ra>80**.
- La luminaria **NO PARAPADEA "Flickerless"**.
- Resistencia **IP66**.
- Pinzas de acero inoxidable.
- Carcasa y difusor (**semi-opal**) fabricados de policarbonato de alta calidad de la marca **"SAMSUNG"**.
- Garantía: **5 años**.

Aplicación:

- Almacenes.
- Iluminación industrial.
- Fábricas y garajes.
- Para montajes exteriores e interiores.

Parámetros lumínicos:

- Rendimiento: **140 lm/W**.
- Intensidad máxima lumínica: 320 cd/klm.
- Flujo luminoso nominal: **5600 lm**.
- Tonalidad (CCT): 4000K / 5000K.
- Índice Repr. cromática (CRI): Ra≥80.
- Angulo apertura: 120°.
- Tip de diodo: SMD **LG 2835**.
- Disponibles Fails (LDT) proyectos.

Parámetros eléctricos:

- Voltaje: 220-240 V AC.
- Frecuencia: 50-60 Hz.
- Factor de potencia: PF > 0.95.
- Potencia: **40 W**.
- Driver: **OSRAM**, incorporado, no dimable.

Parámetros básicos:

- Resistencia: IP66.
- Resistencia contra energía de impacto: **IK10**.
- Temperatura de funcionamiento: -20 °C ÷ +45 °C.
- Mantenimiento de flujo luminoso: > L80B20 **50 000 horas**.
- Ciclos de conmutación: >30 000.
- Dimensiones: 1560/85/100 mm.
- Peso: 1.95 kg.

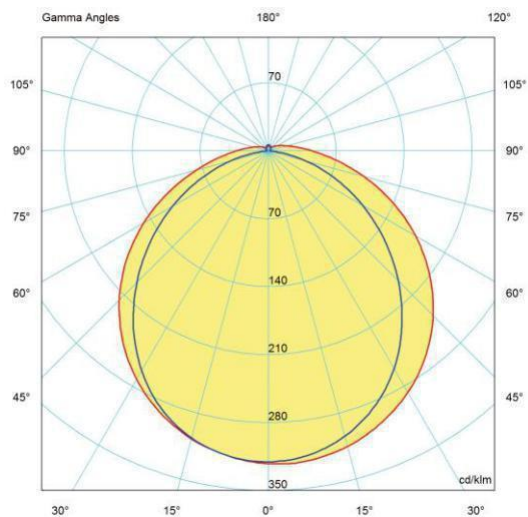


Diagrama fotométrico